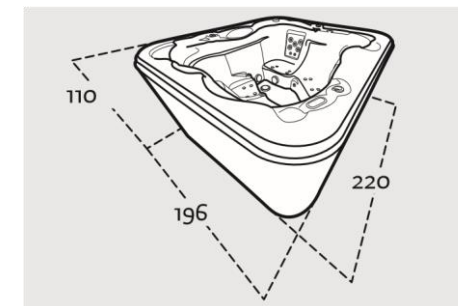


# Atlantik

220 x 196 x 90



dimenzije: 220 x 196  
dimensions

maksimalni kapacitet: 1250l  
maximum capacity



- |  |                                |
|--|--------------------------------|
| 1. Regulator vazduha                   | 1. Airflow regulator           |
| 2. Direktna mlaznica                   | 2. Directional jet             |
| 3. Mikro mlaznica                      | 3. Micro jet                   |
| 4. "Cloudburst" mlaznica               | 4. Cloudburst jet              |
| 5. Multifunkcionalna "Smooth" mlaznica | 5. Smooth multifunction jet    |
| 6. Vazдушna mlaznica                   | 6. Air jet                     |
| 7. Hromoterapija                       | 7. Chromotherapy               |
| 8. Odvod/dovod vode                    | 8. Drain/water supply          |
| 9. Ozonizator                          | 9. Ozonator                    |
| 10. Usis                               | 10. Suction                    |
| 11. Skimer                             | 11. Skimmer                    |
| 12. Roto vratna mlaznica               | 12. Spinning neck jet          |
| 13. Elektronski komandni displej       | 13. Electronic command display |

Atlantik 220 x 196 x 90

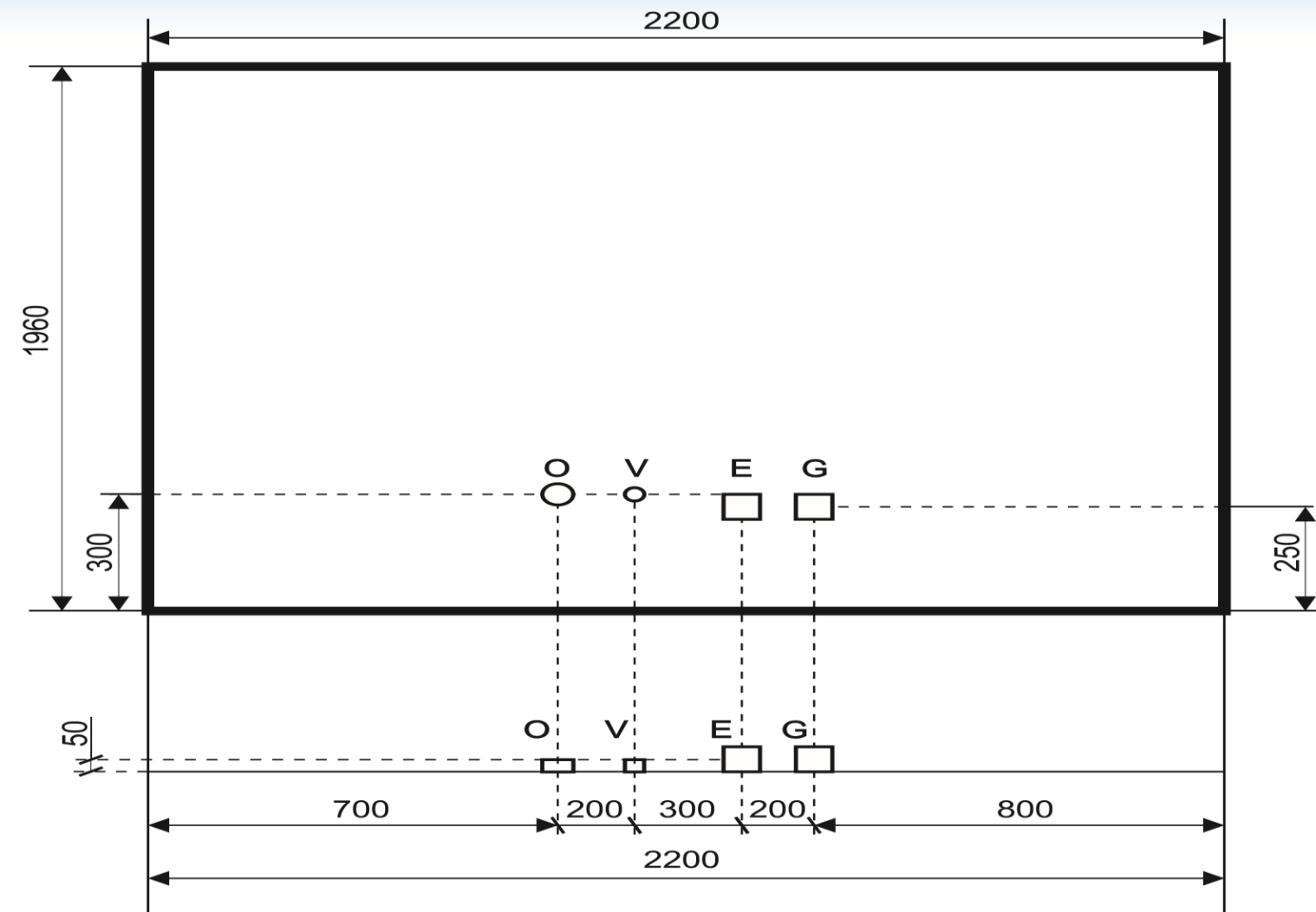
**TermoPool**  
grejanje & bazeni

**HidroTerm**  
grejanje & bazeni

Funkcije		Functions
Vodene mlaznice	27	Whirlpool jets
Regulator vazduha svakog mesta posebno	4	Separate airflow regulators for each seat
Broj sedećih mesta	4	Number of seats
Vazdušne mlaznice	16	Air jets
Elektronski kontrol panel	•	Electronic display
Hromoterapija	•	Chromotherapy
Ozonoterapija	•	Ozonator
Kartuša filter	•	Cartridge filter
Skimer	•	Skimmer
Grejač	6kW	Heater
Oplata i stepenice	□ □	Panelling and steps
Termo pokrivka		Protective cover
<b>Tretman vode</b>		<b>Water treatment</b>
Filtracija koristeći skimer i kartuša filter		Filtration with the skimmer and cartridge filter
Dezinfekcija pomoću ozonizatora		Disinfection with ozonator
Manuelna kontrola Ph i hlora		Manual control for Ph and chlorine

• uključeno / included □  
 opcionalno / optional





- D - Odvod Ø70
- V - Dovod vode 1/2" ili 3/4"
- E - Kabel 5x2,5m<sup>2</sup>, dužine 3m
- G - Uzemljenje za podkonstrukciju od 2,5m<sup>2</sup>, dužine 0,5m

