

# Frisbi

## Robotski čistač bazena



## Uputstvo za upotrebu

**Molimo Vas pažljivo pročitajte ovo uputstvo za upotrebu**

Ovaj proizvod je uvezen od strane kompanije Hidroterm bazeni i grejanje doo.  
Kraljevica Marka 9 , 35000 Jagodina  
Srbija

## **SADRŽAJ**

Važne mere predostrožnosti .....	01
Uvod .....	02
Izgled i karakteristike i struktura .....	02
Specifikacije .....	03
Uputstvo za rad .....	04
Preventivne mere .....	05
Brz rad .....	06
Funkcije i podešavanje točkova .....	06
Čišćenje ležišta filtera .....	12
Rešavanje problema .....	14
Informacije o zvučnom signalu .....	15
Lista pakovanja .....	15
Garancija .....	16

## **VAŽNE MERE PREDOSTROŽNOSTI**

1. Pažljivo pročitajte uputstvo i koristite sredstvo za čišćenje u skladu sa uputstvom. nismo smatrati odgovornim za bilo kakav gubitak ili povredu uzrokovanu nepravilnom upotrebom.
2. Koristite samo pribor koji preporučuje ili prodaje proizvođač.
3. Ovaj model se uglavnom odnosi na bazene sa ravnim podom.
4. Nemojte dozvoliti deci da se voze na njemu ili da se igraju sa njim kao igračkom
5. Koristite samo originalni i ovlašćeni adapter za napajanje.
6. Ako je linija za punjenje oštećena, mora da je zameni ovlašćeni stručnjak.
7. Nemojte uključivati čistač kada je van vode.
8. Linija za punjenje mora biti povezana na zaštitnik od curenja i uzemljenu utičnicu kada punjenje.
9. Nemojte koristiti čistač kada ima ljudi u bazenu.
10. Uvek očistite i operite ležište filtera nakon upotrebe.
11. Isključite uređaj za čišćenje kada ga održavate, čistite ili ne koristite.
12. Sredstvo za čišćenje treba čuvati na hladnom i provetrenom mestu, daleko od direktnog sunčevog zračenja.
13. Čistač treba čuvati na hladnom mestu kada se puni, a ne prekrivati ga ničim da spreči oštećenje unutrašnjih električnih komponenti izazvano pregrevanjem.
14. Samo profesionalci mogu rastaviti zapečaćeni komplet za vožnju čistača.
15. Nemojte koristiti čistač dok filter bazena radi.
16. Uljne zaptivke za motor sadrže mast, koja može izazvati zagađenje vode ako dođe do curenja masti. 17. Zbog ograničenja kapaciteta baterije, čistač je pogodan samo za malo plivanje bazena, inače će uticati na efekat čišćenja.
18. Čistač treba puniti svaka tri meseca ako je potrebno da se čuva duže vreme održava vek trajanja baterije. Koristite samo originalni i ovlašćeni adapter za napajanje. Ako se čistač ne puni duže vreme, napon baterije će biti niži od prekomernog napon zaštite od pražnjenja usled samopražnjenja baterije, što može prouzrokovati fatalna oštećenja. Molim vas, obratite više pažnje na to.
19. Nemojte koristiti niti čuvati čistač blizu izvora toplote.
20. Zabranjeno je bušenje školjke čistača ekserima drugih oštih predmeta. jeste zabranjeno udaranje čekićem, udar bacanja čistača.
21. Uverite se da je priključak za punjenje suv pre ponovnog punjenja.

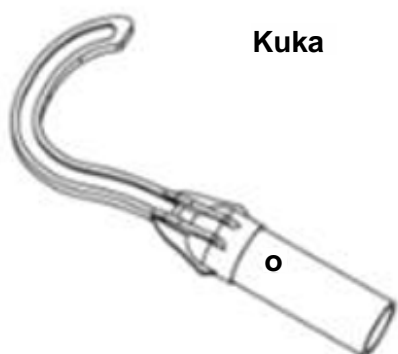
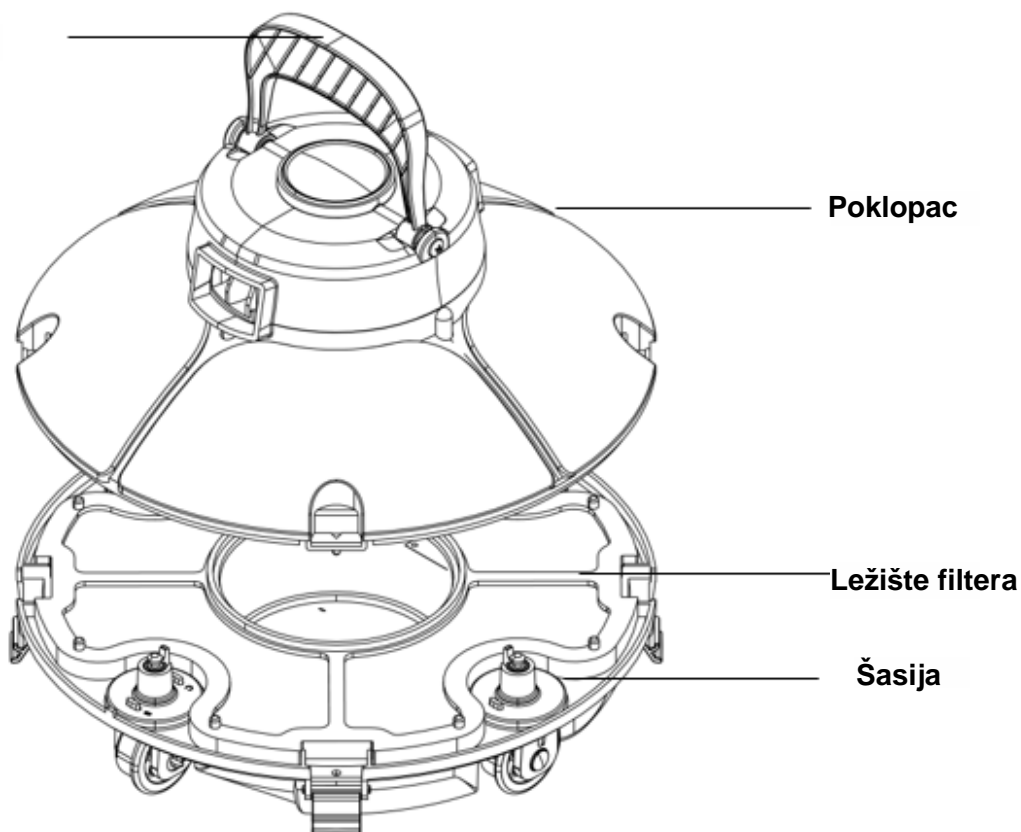
## **UVOD**

Robotski čistač bazena FRISBI je novi tip punjivog automatskog čistača koji će filtrirati vodu u bazenu i osloboditi se suspendovanih čestica bez zamene vode u bazenu. Potpuno je ekološki prihvatljiv.

*Molimo pažljivo pročitajte ovo uputstvo za upotrebu pre upotrebe*

## **IZGLED , KARAKTERISTIKE I STRUKTURA**

**Ručka**



**Kuka**



**Punjač**

## **SPECIFIKACIJE**

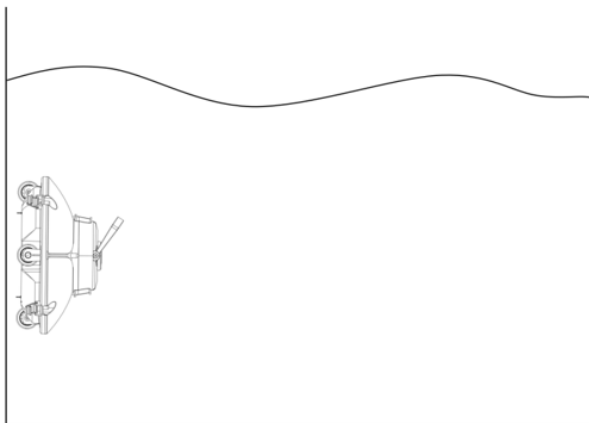
1. Naziv: Čistač bazena
2. Model:FRISBI
3. Radni napon: 12.6V
4. Snaga: 30V
5. Trajanje baterije: mak. 50 minuta za jedan ciklus
6. Nazivni ulazni napon adaptera: 220-240Vac
7. Ulazna snaga adaptera: 47Hz-63Hz
8. Nazivna izlazna struja adaptera: 1A
9. Nazivni izlazni napon adaptera: 12.6V
10. Vreme punjenja: 3-4h
11. Kapacitet baterije: 2600mAh
12. Maks. čista površina: 30m<sup>2</sup>
13. Kapacitet filtera: pribl. 42L/min
14. Sposobnost filtera: 180 μm
15. Temperatura vode u bazenu: 10°C-35°C
16. Brzina kretanja: pribl. 16m/min
17. IP klasa: IPKS8
18. Temperatura okruženja za punjenje: 5°C-35°C
19. Maks. dubina vode: 2m
20. Veličina: 330 (D) \* 330 (Š) \* 180 (V) mm
21. Težina: 3,5 kg
22. Uslovi skladištenja: 5°C-35°C

## **UPUTSTVO ZA RUKOVANJE**

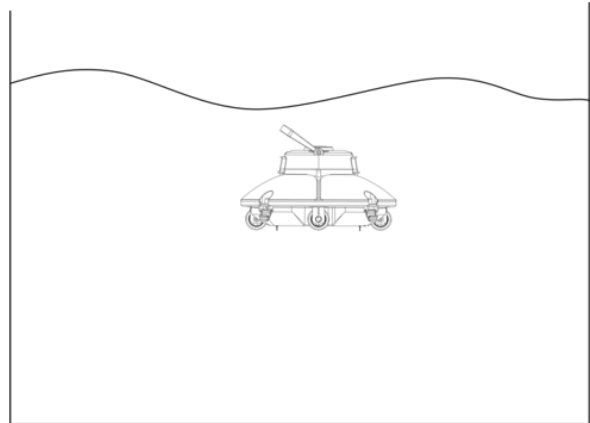
### **MERE PREDOSTROŽNOSTI**

a. Kada stavite čistač u bazen, vazduh iz čistača treba da se ispusti na sledeći način:

1. Držite čistač i potopite ga vertikalno na 5-6 sekundi dok mehurići ne izađu (slika 1).
2. Pritisnite dugme prekidača da biste uključili i zarotirali čistač za 90 stepeni.
3. Potopite ga horizontalno u bazen dok se ne ispusti veliki broj mehurića iz mlaznice (slika 2).

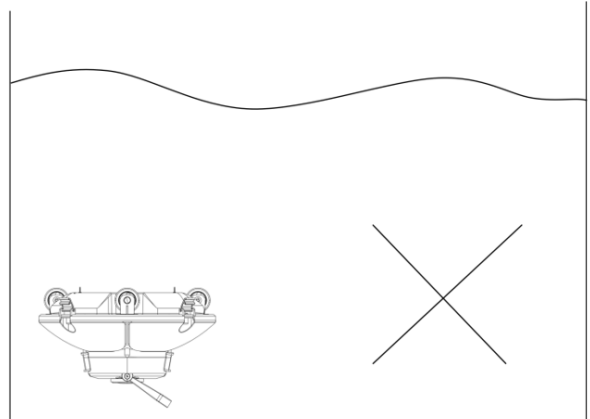
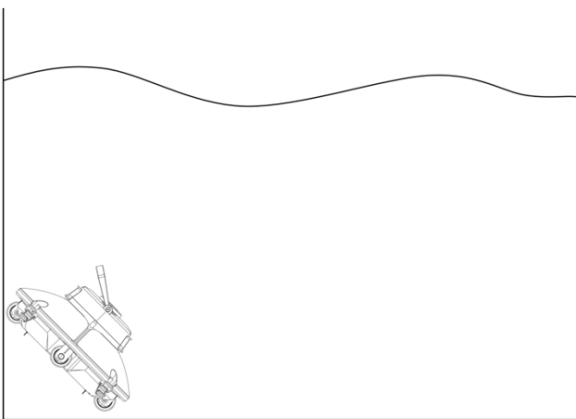


Slika. 1

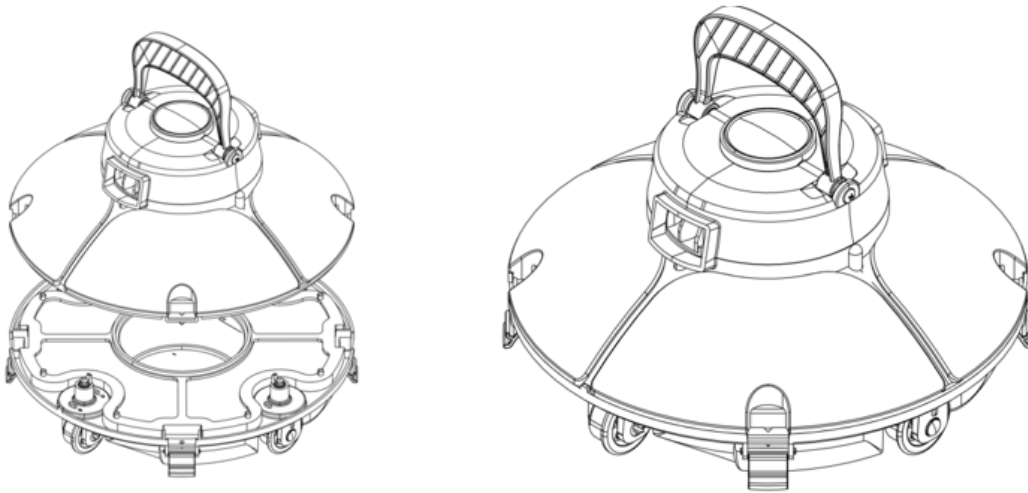


Slika. 2

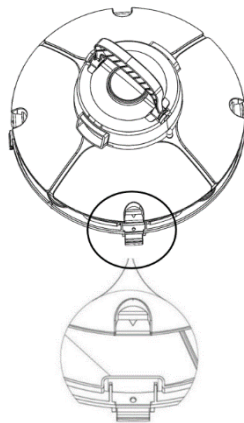
b. Stavite u ili podignite iz bazena sa dnom čistača prema zidu da biste izbegli sve moguće ogrebotine na bazenu.



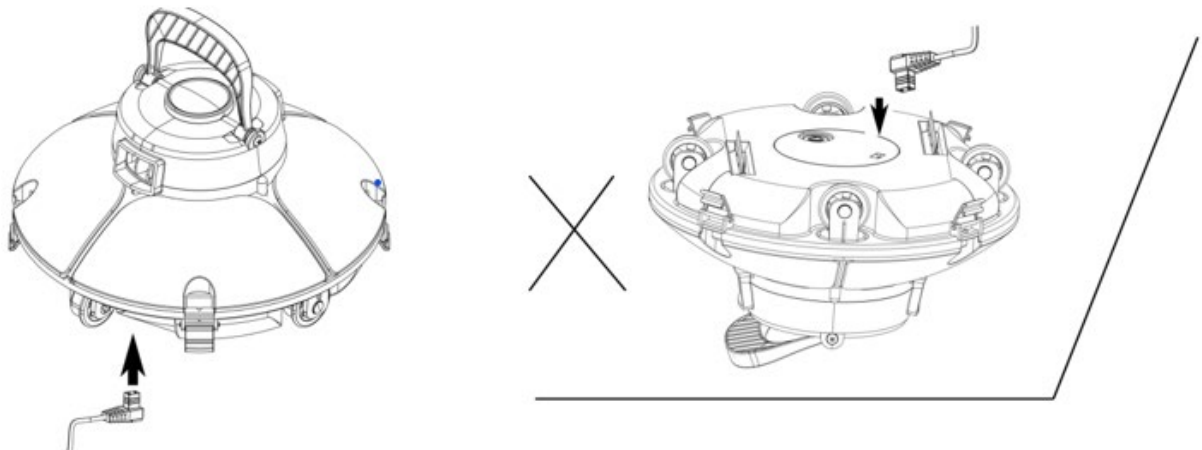
- c. Uverite se da je gornji poklopac čistača čvrsto spojen sa šasijom.



- d. Kada pričvršćujete gornji poklopac i šasiju, obratite više pažnju na pravac ugradnje kao što je prikazano na donjoj slici: pozicija strelice blizu kopče gornjeg poklopca treba da bude poravnata



- e. Prilikom punjenja, strogo je zabranjeno okrenuti se odozdo prema gore kako bi se sprečilo da se ručka polomi.



f. Isključite čistač nakon upotrebe.

g. Ne dodirujte zid da ne biste ogrebali zid ili oštetili čistač kada ga stavljate ili podizanje iz bazena.

h. Držite čistač na površini vode 10-15 sekundi dok se ne isprazni pre nego što ga uklonite iz bazena.

i. Uхватite plutajuću ručku i povucite konopac da biste ga podigli na površinu vode, a zatim uhvatite njegovu ručku da biste je uklonili iz bazena.

#### BRZO UPUTSTVO

a. Uključite čistač pomoću isporučenog adaptera i linije za punjenje da biste napunili bateriju.

- Isključite čistač pre punjenja.
- Očistite priključak za punjenje pre punjenja.
- Crveni indikator punjenja označava da se baterija puni.
- Zeleni indikator punjenja označava da je punjenje završeno

b. Stavite čistač u vodu i ostavite da stoji horizontalno 5-6 sekundi da isprazni vazduh unutar njega. Pritisnite prekidač da uključite čistač.

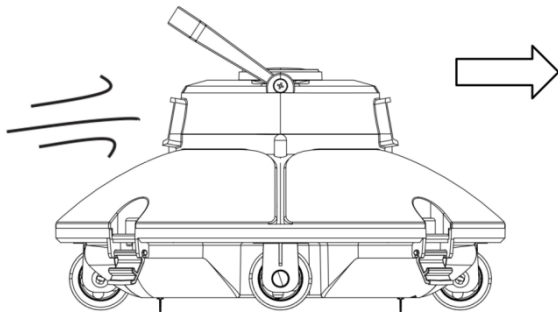
c. Automatski će se preokrenuti kada dodirne zid.

d. Čistač će prestati da radi nakon završetka radnog ciklusa. Plutajuća ručka se može zakačiti kukom sa produženom klipnjačom, a čistač se povlači do ivice bazena.

e. Operacija isključenja: zujalica će biti alarmantna kada izađete iz bazena. Pritisnite taster na OFF i čistač će se isključiti. Uvek očistite ležište filtera nakon upotrebe.

#### FUNKCIJE I PODEŠAVANJE TOČKOVA

Na čistaču se nalaze 4 točka, od kojih su levi i desni točkovi fiksni. Prednji i zadnji točkovi se mogu selektivno podesiti prema različitim uslovima kako bi se podesila putanja kretanja čistača.



a. Podešavanje ugla točka i putanje.

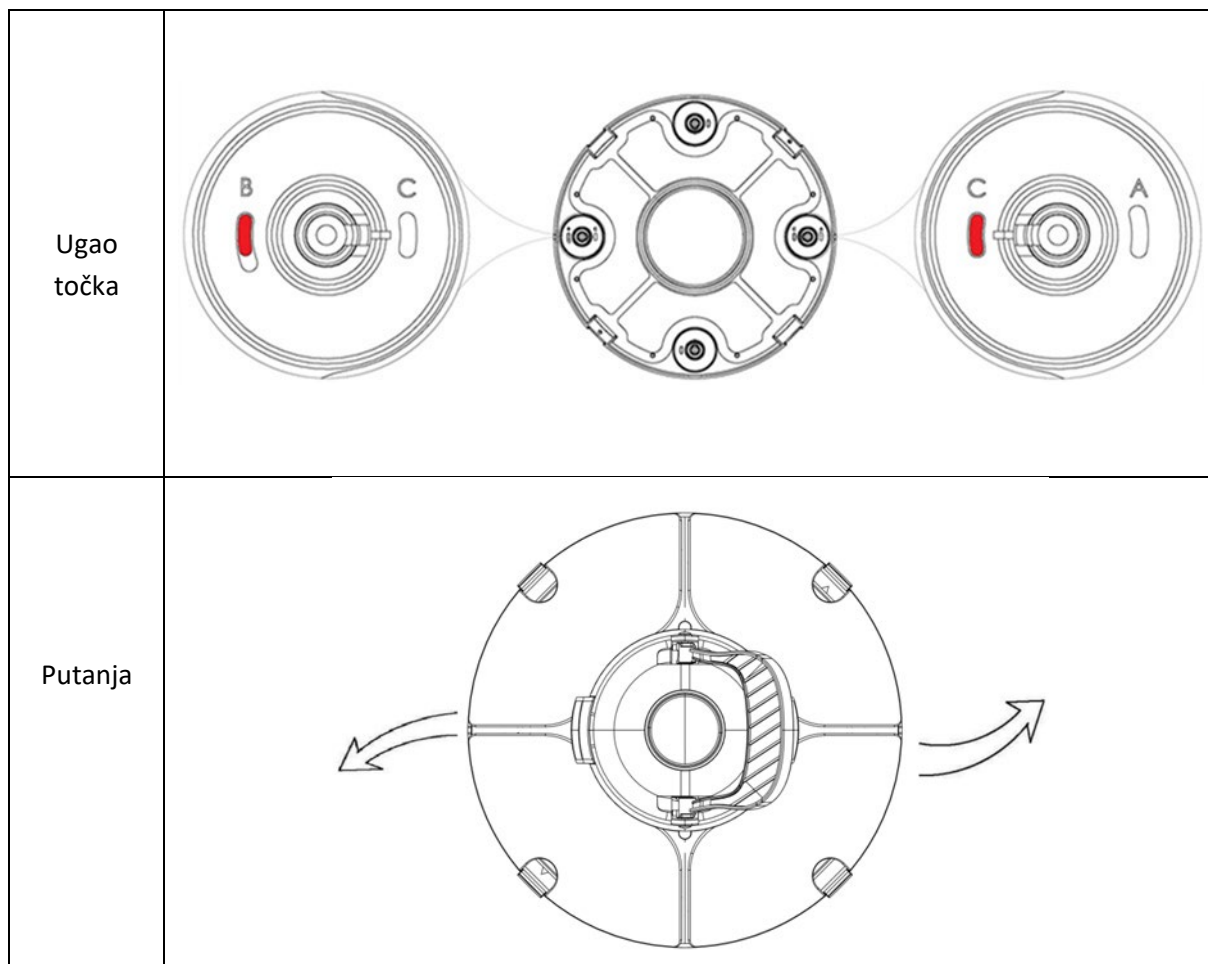




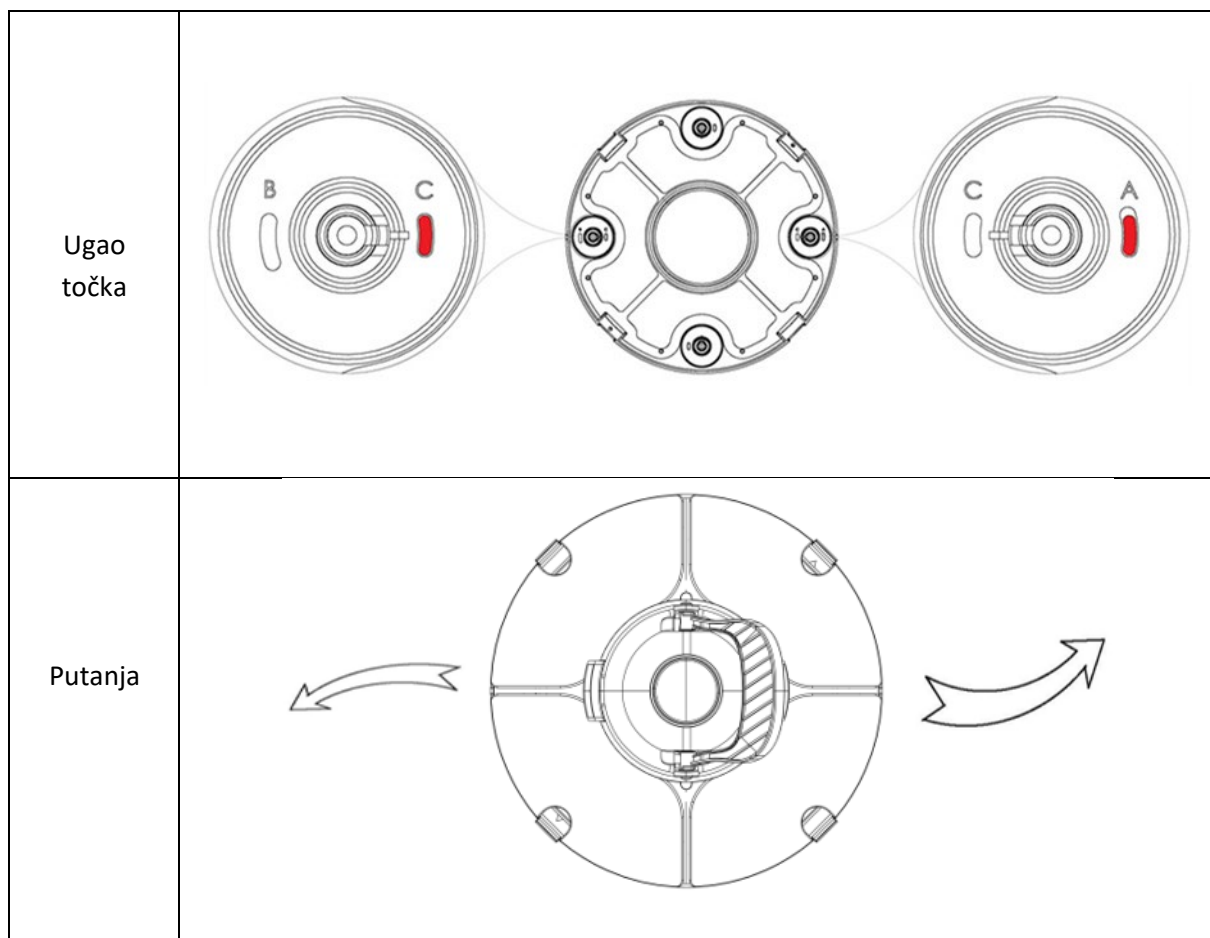
Zatim ponovo instalirajte graničnu šip u šasiju da biste ostvarili različite putanje.

b. Preporučuju se četiri podešavanja za točkove

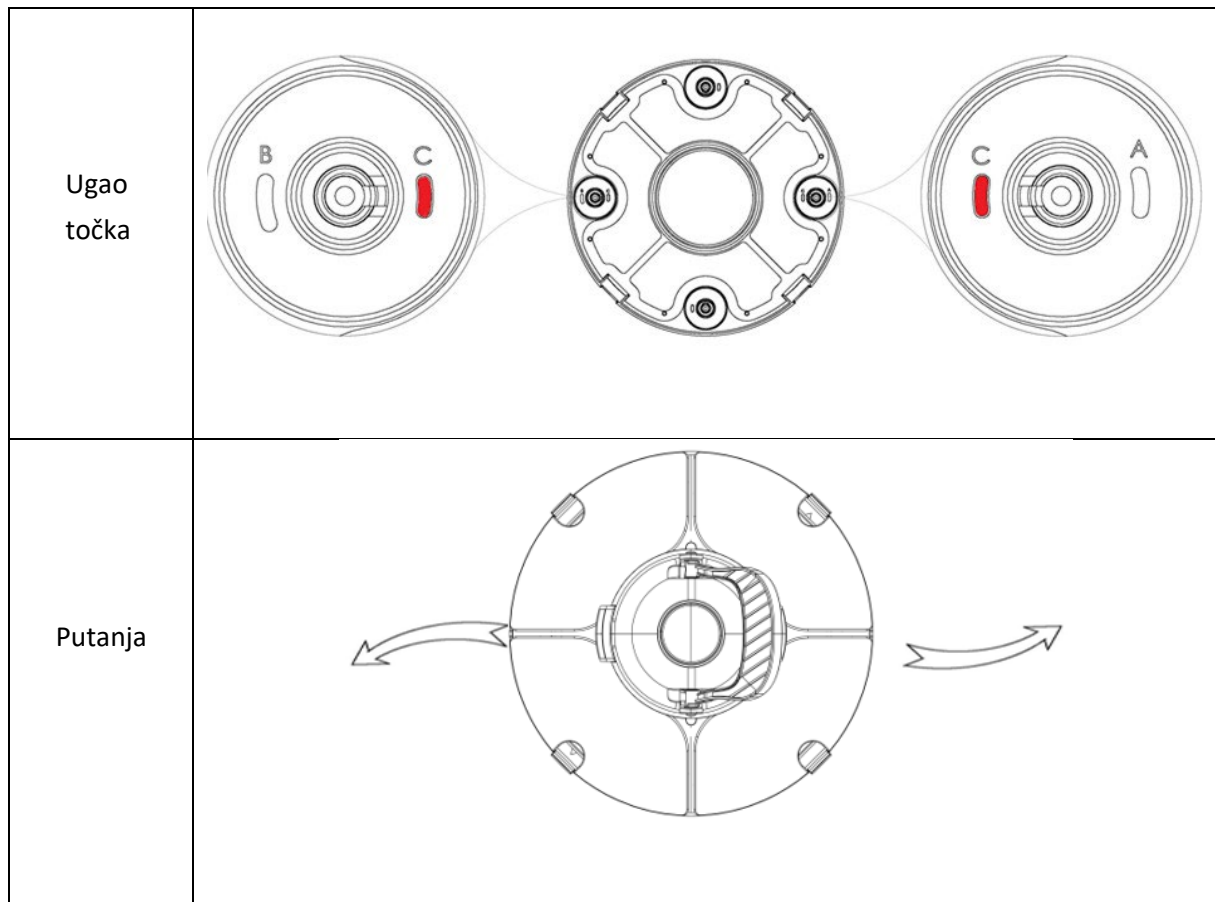
Postavka 1: podrazumevana postavka: B-C, za većinu bazena.



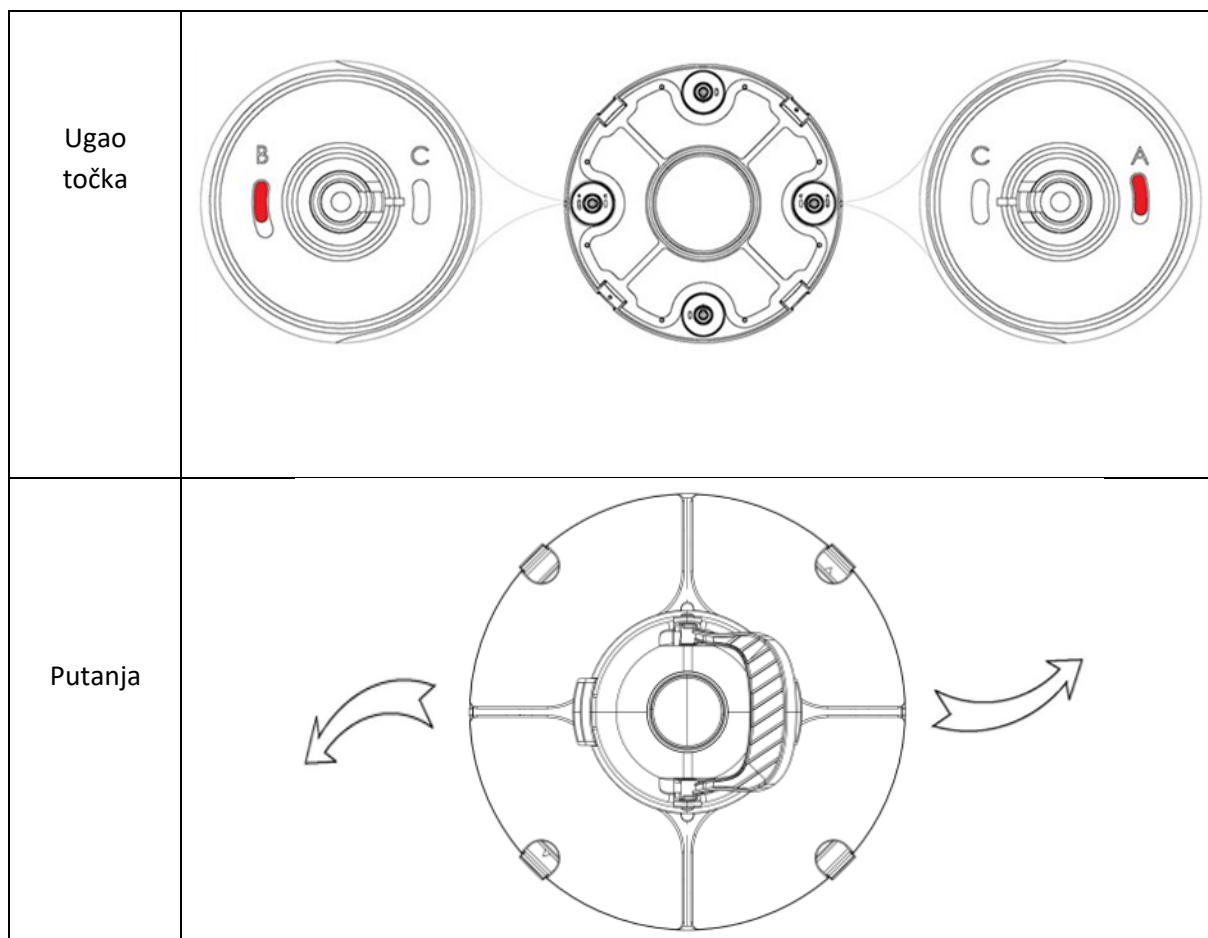
Postavka 2: C-A, kada je ugao okretanja prevelik



**Postavka 3:** C-C, kada su dužina i širina bazena velike



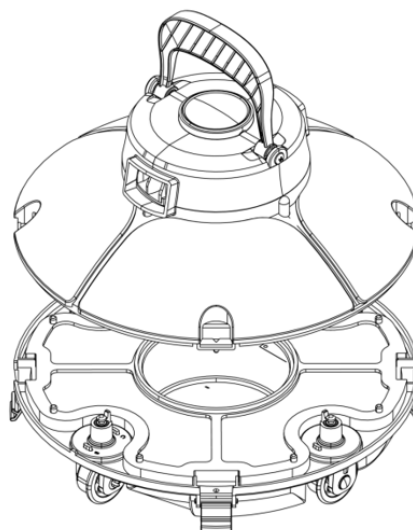
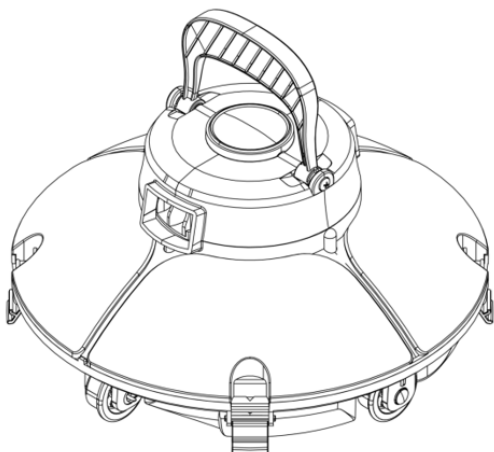
**Postavka 4: B-A, za okrugle bazene**



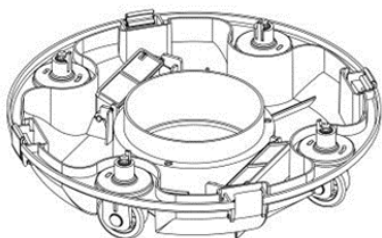
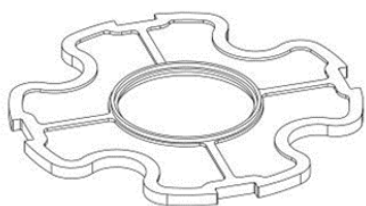
Napomena: ovo su preporučena podešavanja. Različite postavke mogu bolje funkcionisati za vaš bazen.

## ČIŠĆENJE FILTERSKOG POSTOLJA

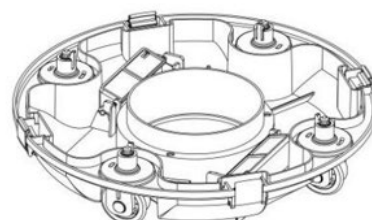
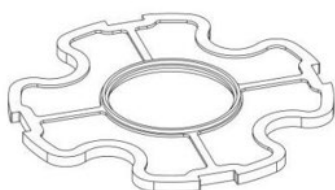
a. Otvorite čistač pomoću kopči



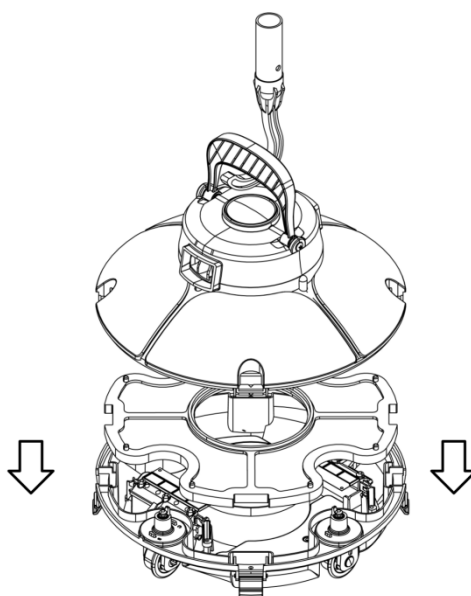
b. Skinite posudu za filter



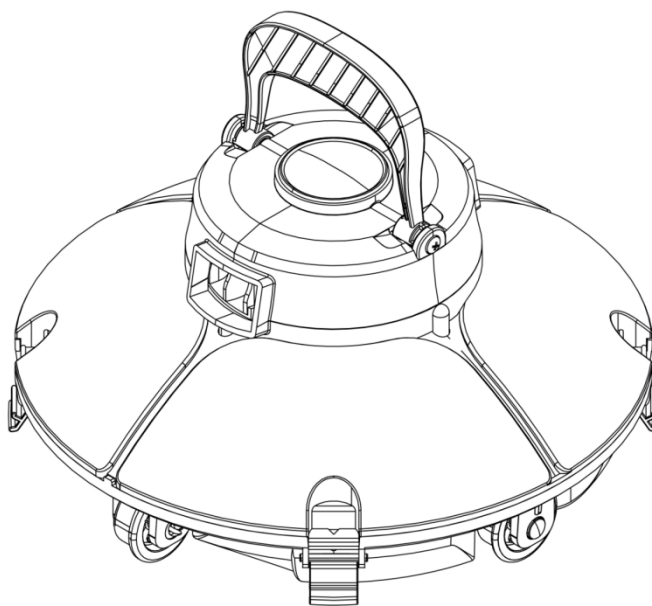
c. Očistite ležište filtera i kućište



d. Ponovo sastavite čistač



e. Zatvorite kopče



## REŠAVANJE PROBLEMA

<b>Simptom</b>	<b>Mogući razlog</b>	<b>Rešenje</b>
Zujalica tiha ili radno kolo rotira nakon uključivanja	Nizak nivo baterije	Dopuniti bateriju
	Interna greška	Kontaktirati servis
Zujalica i dalje alarmira ili se radno kolo ne okreće nakon što je čistač uronjen u vodu	Interna greška	Kontaktirati servis
Okretna ploča ne može da stoji kada čistač dodiruje zid	Okretna ploča je zaglavljena	Uklonite čistač iz bazena i pokušajte da ručno rotirate okretnu ploču ili se obratite servisnoj službi
Okretna ploča stoji kada čistač dodirne zid, ali čistač ne može da se okrene unazad	Kanal za vodu je zapušten	Probatu ručno otčepljenje zapuštenog kanala
Indikator punjača ne radi	Punjač je oštećen	Kontaktirati servis
Čistač nema potpunu pokrivenost poda	Nepravilan ugao točka	Podesite položaj točkova (pogledajte: Funkcije i metode podešavanja točkova)
	Specijalan oblik bazena	Podesite položaj točkova (pogledajte: Funkcije i metode podešavanja točkova)
	Cirkulacioni sistem vode u bazenu je uključen	Ugasiti sistem



## INFORMACIJE O ZUJALICI

Stanje	Izraz
Uključeno	Zujanje pre nego što nije potpuno uronjeno u vodu; prestaje da zuji nakon potpunog potapanja u vodu
Isključeno	Zaustavlja zujalicu

## LISTA PAKOVANJA

Stavka	Naziv	Model	Količina	Aplikacija	Komentar
1	Telo čistač	Frisbi	1		kartonska kutija
2	Adapter		1		kartonska kutija
3	Uputstvo		1		plasti na kesu
4	Uže za vuču (sa plutajućom loptom)		1		plastična kesu
5	Plutajuća ručka		1		plastična kesu
6	okretna ploča		1		plastična kesu


## **GARANCIJA**

Ova garancija je prošla sve kontrole kvaliteta i testove bezbednosti, koje sprovodi tehničko odeljenje fabrike.

Informacije o garanciji:

1. Garancija se izdaje na 2 godine (na bateriju i motor) od datuma kupovine.
2. Ova garancija je nevažeća ako je proizvod izmenjen, zloupotrebljen ili popravljen od strane neovlašćenog osoblja.
3. Garancija se odnosi samo na proizvodne nedostatke i ne pokriva nikakvu štetu koja nastaje usled pogrešnog rukovanja proizvodom od strane vlasnika.
4. Prodajni račun mora biti predstavljen za bilo kakvu reklamaciju ili popravku tokom garantnog roka.

**Za bilo kakve probleme sa garancijom kontaktirajte svog lokalnog prodavca.**

<b>Programi zaštite životne sredine, VEEE evropska direktiva</b>	
	<p><b>Molimo poštujete propise Evropske unije i pomozite u zaštiti životne sredine.</b> <b>Neispravnu električnu opremu vratite u ustanovu određenu od strane opštine</b> <b>koja pravilno reciklira električnu i elektronsku opremu.</b> <b>Nemojte ih odlagati u nesortirane kante za otpad.</b> <b>Za predmete koji sadrže baterije koje se mogu ukloniti, uklonite baterije pre</b> <b>nego što odložite proizvod.</b></p>